



广州市番禺振兴消防设备有限公司

高压二氧化碳灭火系统

用户手册

地址：广东省广州市番禺陈涌综合开发区兴业路

电话：(020) 84741126 84741103 84733693 34733431

传真：(020) 34733016 邮编：511400

E-mail: pyzxfire@21cn.com <http://www.pyzhenxing.com>

目 录

| | |
|---------------------|----|
| 第一章 系统概述 | 1 |
| 2.1 系统简介 | 1 |
| 2.2 系统主要技术参数 | 1 |
| 2.3 系统结构形式 | 2 |
| | |
| 第二章 系统部件 | 3 |
| 2.1 灭火剂储存装置 | 3 |
| 2.2 电磁驱动装置 | 3 |
| 2.3 选择阀 | 4 |
| 2.4 液流单向阀 | 5 |
| 2.5 气流单向阀 | 5 |
| 2.6 安全阀 | 5 |
| 2.7 称重装置 | 6 |
| 2.8 高压释放软管 | 7 |
| 2.9 高压启动软管 | 7 |
| 2.10 失重报警器 | 7 |
| 2.11 集流管 | 8 |
| 2.12 压力信号器 | 8 |
| 2.13 喷嘴 | 9 |
| 2.14 控制气管 | 9 |
| 2.15 瓶架 | 9 |
| | |
| 第三章 系统安装及管道试验 | 11 |
| 3.1 系统安装 | 11 |
| 3.2 管道试验 | 11 |
| | |
| 第四章 系统调试 | 12 |
| | |
| 第五章 系统操作 | 13 |
| 5.1 系统原理 | 13 |
| 5.2 机械应急操作 | 13 |
| | |
| 第六章 系统维护 | 15 |
| | |
| 第七章 常见问题及解决方法 | 16 |

第一章 系统概述

1.1 系统简介

二氧化碳被高压液化后罐装、储存，喷放时气体体积急剧膨胀并吸收大量的热，可降低火灾现场的温度，同时稀释被保护空间的氧气浓度达到窒息灭火的效果。二氧化碳是一种惰性气体，价格便宜，灭火时不污染火场环境，灭火后很快散逸、不留痕迹，在高浓度下还能扑救固态深位火灾。我国从 50 年代即开始应用二氧化碳灭火系统，在现行国家标准《建筑设计防火规范》和《高层民用建筑设计防火规范》中对于应设置二氧化碳灭火系统的场所已作出了明确规定。

二氧化碳灭火系统可扑救灭火前可切断气源的气体火灾，液体火灾或石蜡、沥青等可融化固体的火灾，固体表面火灾及棉毛、织物、纸张等部分固体的深位火灾，电气火灾等。可保护图书馆、档案馆、资料库、散装液体库房、电子计算机房、通讯机房、发电机房、变配电室、浸油槽、轧制机、烘干设备、喷漆生产线等。由于二氧化碳通过稀释氧含量的作用来灭火，主要依靠灭火介质的弥漫能力来灭火，因此适用于对灭火介质造成的二次损害很敏感的场所。而应该注意的是，二氧化碳对人体有窒息作用，系统只能用于无人场所，如在经常有人工作的场所安装使用时应采取适当的防护措施以保障人员的安全。

二氧化碳灭火系统除以全淹没方式扑救封闭空间内的火灾外，还能以局部应用方式扑救不需封闭空间条件的具体保护对象的非深位火灾。全淹没灭火方式适用于事先不可预计到火灾产生的部位与范围、具备封闭条件的空间内陈设物的整体保护，喷放时二氧化碳灭火剂将在被保护的封闭空间里扩散开来，直至充满全部空间并形成均一的、高于所有被保护物质要求的灭火浓度，从而扑灭被保护空间内任意部位的火灾。与全淹没灭火方式不同，局部应用灭火方式是采用专门的喷头，使喷放出来的二氧化碳灭火剂能直接地、集中地施放到正在燃烧的物体上，在燃烧物的燃烧表面上达到一定的供给强度并延续一定的时间，使燃烧熄灭。

1.2 系统主要技术参数

- 1.2.1 灭火剂储瓶规格/充装量：70L/45Kg
- 1.2.2 20℃储存压力：5.7MPa
- 1.2.3 最大工作压力（50℃）：14.4MPa
- 1.2.4 启动方式：电磁启动、机械应急启动
- 1.2.5 电磁驱动装置气源压力：6.0±2.0MPa（20℃）
- 1.2.6 电磁驱动装置启动电源：DC24V/1.2A
- 1.2.7 灭火剂喷放时间：≤60s
- 1.2.8 防护区环境温度：0℃～50℃
- 1.2.9 储存钢瓶喷放剩余量：≤3Kg/瓶组
- 1.2.10 储瓶间环境温度：0℃～50℃

1.3 系统结构形式

1.3.1 单元独立系统

指由一套灭火剂储存装置保护一个防护区的系统形式，如图 1 所示。

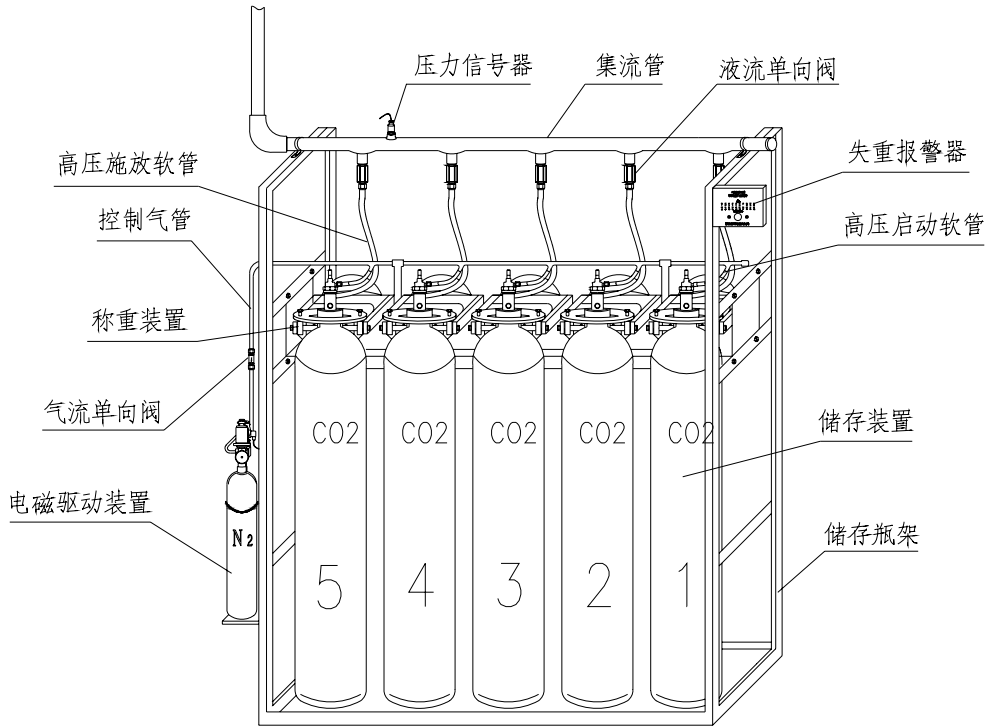


图 1

1.3.2 组合分配系统

用一套灭火剂储存装置通过多个选择阀的选择，保护多个防护区的系统形式，如图 2 所示。需不间断保护的防护区应考虑设主备瓶组自动转换的系统形式。

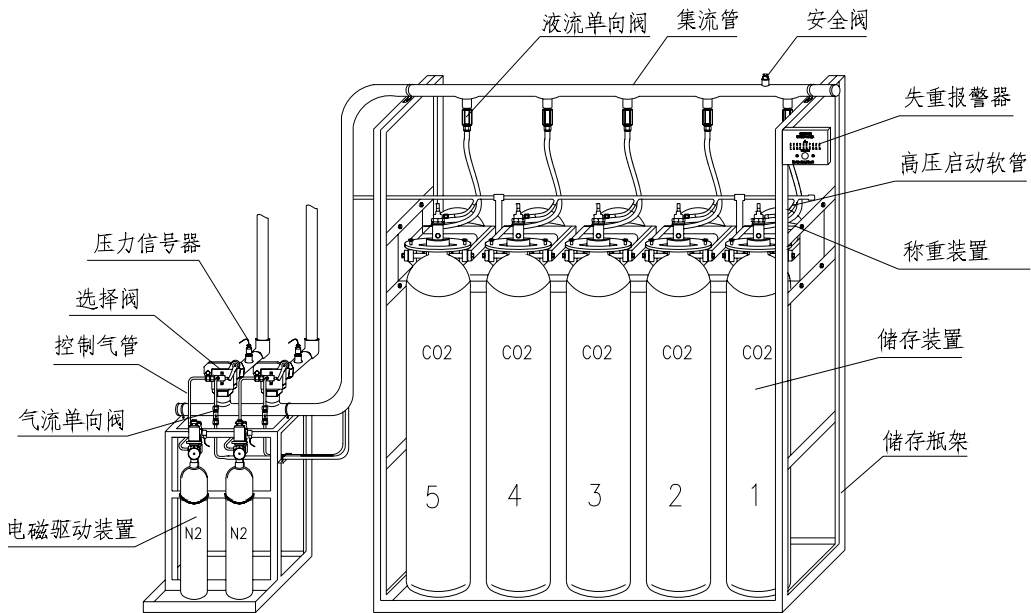


图 2

第二章 系统部件

2.1 ZE45 型灭火剂储存装置

2.2.1 用途.用于储存二氧化碳灭火剂,具有封存、释放、充装、超压泄放等功能。

2.2.2 结构。由容器阀、虹吸管、储存容器组成,如图3所示

2.2.2.1 储存容器。型号 WGA267-68-15,为可重复充装的红色硝基漆钢质无缝钢瓶。

2.2.2.2 容器阀。由阀体、启动装置、活塞、安全泄压装置等到组成,接上虹吸管后安装在储存容器瓶口上可气动、手动开启容器阀释放灭火剂,阀体材质为铜合金,弹性密封垫采用能长期与灭火剂接触而不损坏的优质材料。

2.2.3 主要技术参数

| 型号 | 容器阀型号 | 容积 | 公称通径 | 当量长度 | 外径 | 高度 | 毛重 |
|------|--------|-----|------|------|-------|--------|-----------|
| ZE45 | ZEPF12 | 70L | 12mm | 6.5m | 280mm | 1700mm | 127~130Kg |

2.2.4 操作与维护

2.2.4.1 紧急情况下,可拔出启动座上的保险销,逐一套上手柄扳动凸轮拨杆打开所有容器阀释放灭火剂。

2.2.4.2 应每月进行外观检查,无碰撞变形及机械性损伤、表面无锈蚀等异常方可继续使用。

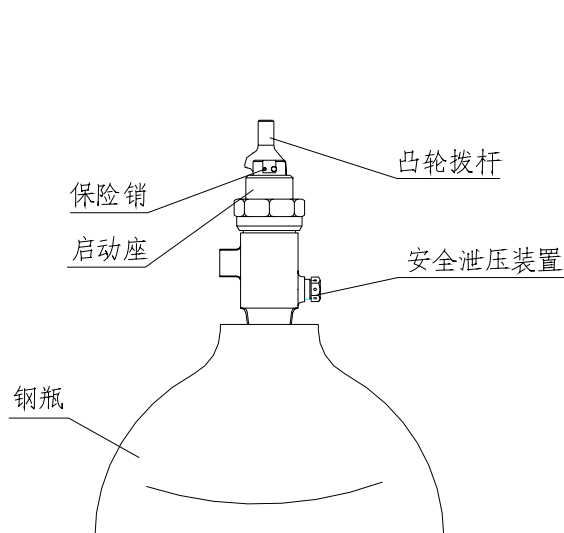


图3

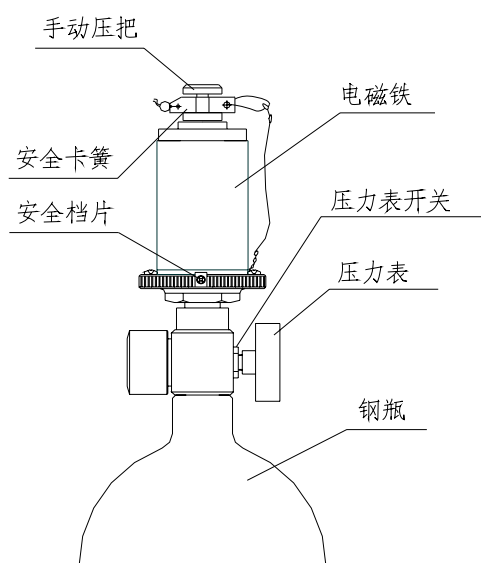


图4

2.2 ZEPD6 型电磁驱动装置

2.2.1 用途。用于储存启动气体(高压氮气),电动或手动启动,释放启动气体打开选择阀和容器阀,具有封存、释放、充装、低压泄放、压力显示等功能。

2.2.2 结构。启动容器阀和启动气体储存容器组成,启动容器阀的材质为铜合金,刀片和膜片材质为不锈钢,储存容器是可重复充装的钢质无缝容器。该装置具有结构精巧动作可靠,驱动电流小的特点,如图4所示

2.2.3 主要技术参数

| 型号 | 容积 | 充装压力(20℃) | 启动电源 | 外径 | 高度 | 总重 | 接口螺纹 |
|------------|-------|------------|------------|-----|-----|----|---------|
| ZEPD6-4.5 | 4.5L | 6.0±2.0MPa | DC24V/1.2A | 110 | 780 | 18 | M14×1.5 |
| ZEPD6-7.5 | 7.5L | 6.0±2.0MPa | DC24V/1.2A | 150 | 800 | 20 | M14×1.5 |
| ZEPD6-10.5 | 10.5L | 6.0±2.0MPa | DC24V/1.2A | 150 | 980 | 22 | M14×1.5 |

2.2.4 操作与维护

2.2.4.1 电磁阀上装有的档片是为防止运输、安装、调试过程中因碰撞、震动等使闸刀误动作而设。系统投入使用前，需松开电磁铁上的螺栓、抽出档片，再紧固电磁铁，否则电磁阀不能打开。

2.2.4.2 紧急情况下，可拉出安全卡簧、压下手动压把即可打开电磁阀。

2.2.4.3 压力检测时，需逆时针松开检测装置，压力表即可显示容器内的压力，然后须关上检测装置、拧松压力表，使压力表复零位。当显示的压力低至 5Mpa 以下时需补气或全面检查、充装。

2.2.4.4 充装启动氮气时，应卸下压力表接上气源，再逆时针松开检测装置即可充装。充装完毕，关闭检测装置，装上压力表并固紧。

2.3 ZEXF 型选择阀

2.3.1 用途。用于组合分配系统，一端连接集流管，一端与防护区管网连接，平时关闭，气动或手动方式开启。系统启动时，由电磁驱动装置释放出启动气体顺序打开通向发生火灾的防护区对应选择阀和灭火剂储存装置容器阀，将灭火剂释放到该防护实施灭火。

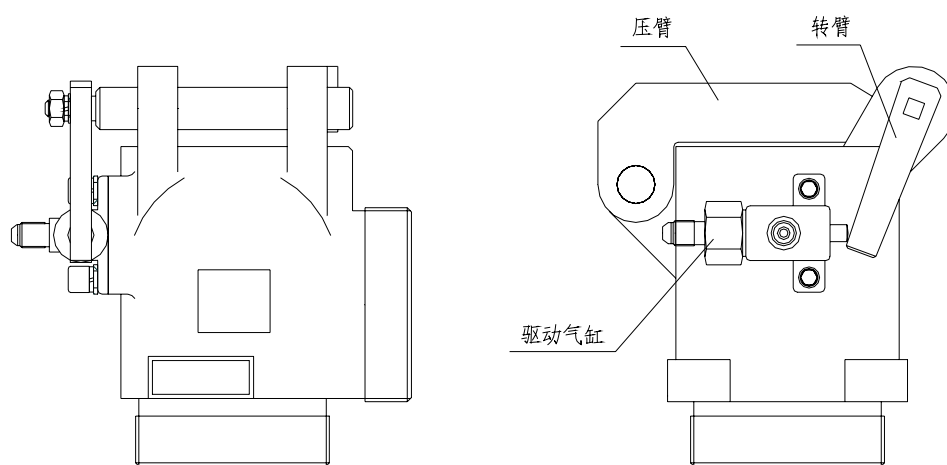


图 5

2.3.2 结构。由阀体、活塞、压臂、转臂、驱动气缸、出入口活接头或连接法兰等组成，具有结构简单、操作方便、动作可靠的特点，如图 5 所示。

2.3.3 主要技术参数

| 型号 | 公称通径 (mm) | 出入接口 | 当量长度 (m) | 外形尺寸 长×宽×高(mm) |
|---------|--------------|--------------|-------------|-------------------|
| ZEXF32 | 32 | M56×2 (外螺纹) | 4 | 140×105×140 |
| ZEXF40 | 40 | M68×2 (外螺纹) | 5 | 150×110×140 |
| ZEXF50 | 50 | M74×2 (外螺纹) | 6 | 160×120×180 |
| ZEXF65 | 65 | M95×2 (外螺纹) | 7.5 | 180×140×190 |
| ZEXF80 | 80 | M110×2 (外螺纹) | 9 | 200×160×210 |
| ZEXF100 | 100 | DN100 焊接法兰 | 11 | 220×200×250 |
| ZEXF125 | 125 | DN125 焊接法兰 | 13 | 250×240×280 |
| ZEXF150 | 150 | DN150 焊接法兰 | 15 | 300×280×320 |

2.3.4 操作与维护

2.3.4.1 需手动打开选择阀时，边拉开转臂边拉起压臂即可。

2.3.4.2 安装后应检查压臂是否压紧，不允许有松动的现象。投入使用后应定期检查转臂能否正常转动、压臂能否正常抬起，发现有卡滞必须处理。

2.4 ZEDY 型液体单向阀

2.4.1 用途。安装在高压释放软管和集流管之间，用于防止灭火剂从集流管向储存装置倒流。

2.4.2 结构。由阀体、阀芯、阀座等组成，阀体材质为铜合金，如图 6 所示

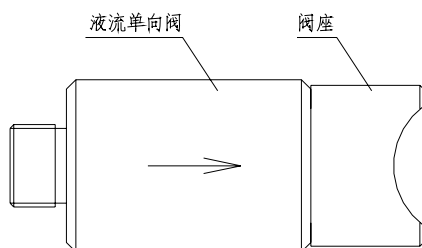


图 6

2.4.3 主要技术参数

| 型号 | 公称通径(mm) | 入口螺纹 | 出口螺纹 | 当量长度 |
|---------|----------|---------------|---------------|------|
| ZEDY-12 | 12 | M22×2.5 (外螺纹) | M32×2.5 (外螺纹) | 1.1m |

2.4.4 维护

应每月进行外观检查，无碰撞变形及机械性损伤、表面无锈蚀等异常方可继续使用。

2.5 ZEDQ4 型气流单向阀

2.5.1 用途。安装于启动气体管路上，用于控制启动气体的气流方向。

2.5.2 结构。由阀体、阀芯、弹簧等组成，阀体材质为铜合金，如图 7 所示

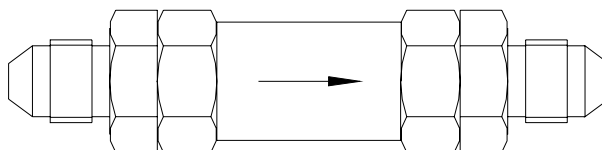


图 7

2.5.3 主要技术参数

| 型号 | 公称通径 (mm) | 工作压力 (MPa) | 接口螺纹 |
|-------|-----------|------------|---------|
| ZEDQ4 | 4 | 6 | M14×1.5 |

2.5.4 维护

应每月进行外观检查，无碰撞变形及机械性损伤、表面无锈蚀等异常方可继续使用。

2.6 ZEAF 型安全阀

2.6.1 用途。安装在组合分配系统的集流管上，当封存于集流管中的灭火剂压力升高到规定的压力时，泄压膜片爆破泄压，起到防止超压以保护集流管的作用。

2.6.2 结构。由安全阀栓、阀座、安全膜片、接头等组成。安全阀栓的材质为铜合金，安全膜片的材质为不锈钢，如图 8 所示。

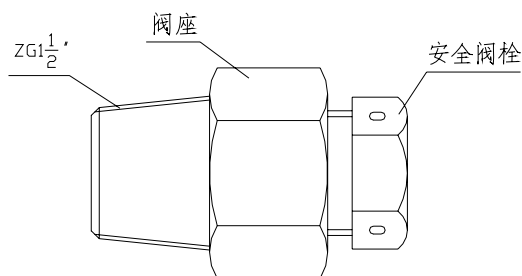


图 8

2.6.3 主要技术参数

| 型号 | 工作压力 (MPa) | 泄压动作压力 | 接口 |
|---------|------------|--------------|---|
| ZEAF-15 | 15 | 19 ± 0.95MPa | ZG1 ¹ / ₂ " (外螺纹) |

2.6.4 使用及维护

2.6.4.1 安全阀应与集流管一起进行气密性试验。

2.6.4.2 每月应进行外观检查，无碰撞变形及机械性损伤、表面无锈蚀等异常方可继续使用。

2.7 ZECZ 型称重装置

2.7.1 用途。安装在瓶架的中横梁上，用来吊装、检测灭火剂储瓶。当灭火剂泄露量达到充装量的 10%时，微动开关动作并向失重报警器送入信号，使发出声光报警，提醒用户及时补充灭火剂。

2.7.2 结构。由支承架、平衡架、平衡块、平衡杆、轴承等组成，如图 9 所示。

2.7.3 使用及维护

2.7.3.1 安装时，通过支承螺钉将二氧化碳储存装置套在支承板上。

2.7.3.2 安装好高压释放软管和高压启动软管后，在图示的位置先放置调节块（重量 313g），再调节平衡块的位置，使杠杆压下微动开关使之接通。移去调节块，则杠杆应能恢复平衡状态。重复 3-5 次，杠杆均能动作顺利，此时称重检漏装置即可投入使用。

2.7.3.3 该装置应定期检查，每年在支承螺钉及转轴的轴承处加注润滑油，使其转动灵活。

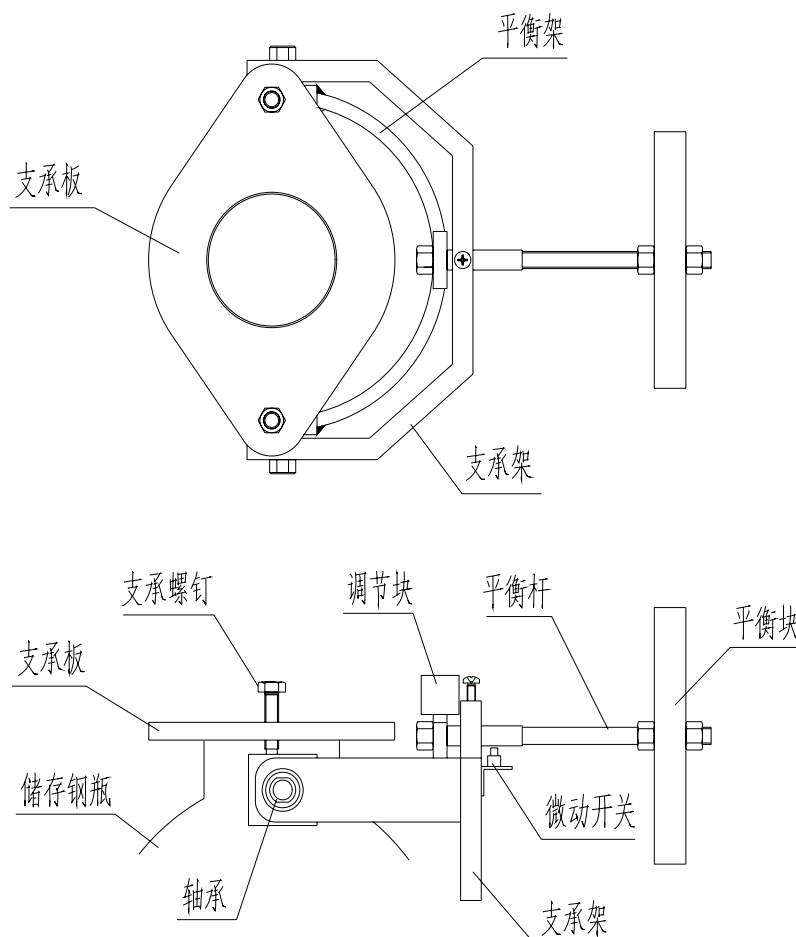


图 9

2.8 ZEXG 型高压释放软管

2.8.1 用途。用于容器阀与液流单向阀之间，输送从储存装置释放出来的灭火剂，在喷放灭火剂时起

缓冲振动的作用。

2.8.2 结构。由不锈钢软管及活接头组成,如图 10 所示

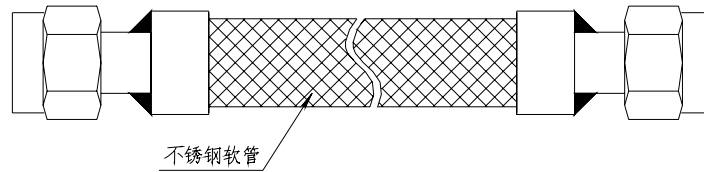


图 10

2.8.3 主要技术参数

| 型号 | 公称通径 (mm) | 工作压力 (MPa) | 连接螺纹 | 连接长度 |
|-------------|-----------|------------|-----------------|------|
| ZEXG-13/460 | 13 | 15 | M22 × 2.5 (内螺纹) | 460 |

2.8.4 维护

应每月进行外观检查,无碰撞变形及机械性损伤、表面无锈蚀等异常方可继续使用。

2.9 ZEQG 型高压启动软管

2.9.1 用途。用于连接控制器管与容器阀之间的控制管路,输送从电磁驱动装置释放出来的启动气体,在喷放灭火剂时起缓冲振动的作用。

2.9.2 结构。由不锈钢软管及活接头组成。

2.9.3 主要技术参数

| 型号 | 公称通径 | 工作压力 (MPa) | 连接螺纹 | 连接长度 |
|------------|------|------------|-----------|------|
| ZEQG-6/260 | 6 | 8 | M14 × 1.5 | 260 |

2.9.4 维护

应每月进行外观检查,无碰撞变形及机械性损伤、表面无锈蚀等异常方可继续使用。

2.10 WAL 型失重报警器

2.10.1 用途。用于接受称重装置的失重信号,发出声报警信号并显示该瓶组的编号。

2.10.2 外形,如图 11 所示。

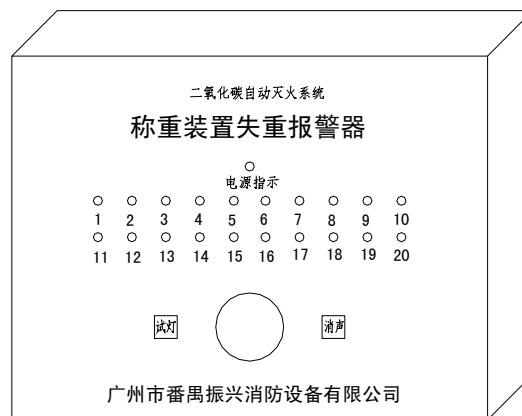


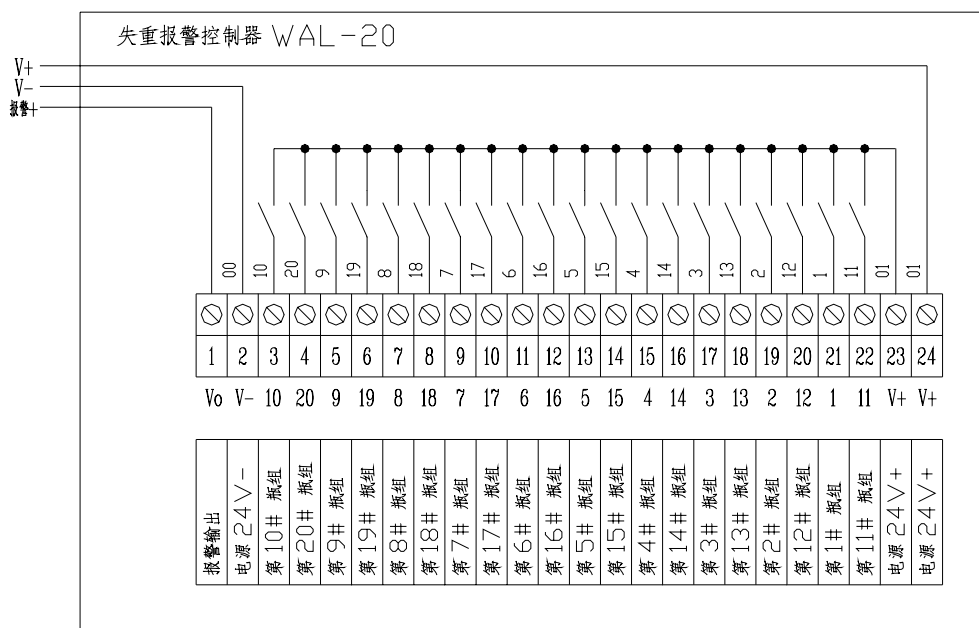
图 11

2.10.3 主要技术参数

| 型号 | 瓶组编号 | 电源 | 声报警信号声压级 | 报警信号输出 |
|---------|-------|------------|------------|--------|
| WAL-20A | 1~20 | DC24V/0.2A | 76dB(A)/1m | +24V |
| WAL-20B | 21~40 | | | |
| WAL-20C | 41~60 | | | |

2.10.4 使用及维护

2.10.4.1 安装接线图附在报警器后盖内面，如下图所示：



2.10.4.2 每个称重装置上的微动开关均已接出引线，按接线图逐一接入失重报警器，并接入直流 24V 电源后，失重报警器即投入使用。报警输出信号是+24V 的有源信号。

2.10.4.3 按“试灯”按钮可使所有指示灯点亮并发出报警声，以试验报警器的声光报警功能。

2.10.4.4 若有储存装置的灭火剂泄漏使失重报警器发出声光报警时，按一下“消声”按钮可消除报警声。称重装置上的微动开关复位后，失重报警器自动消除声光报警信号。

2.11 ZEJG 型集流管。

2.12.1 用途。用于汇集各灭火剂储存瓶组释放出的灭火剂。

2.12.2 结构。采用无缝钢管制造，内外表面作防腐镀锌处理。

2.12 KYQD4 型压力信号器。

2.12.1 用途。安装于通向防护区管网的主管路上，用于灭火剂释放后将信号反馈至灭火控制器，再由灭火控制器点亮喷放门灯及发出联动信号。

2.12.2 结构。由外壳、活塞、微动开关等组成。外壳及活塞的材质为铜合金，如图 12 所示。

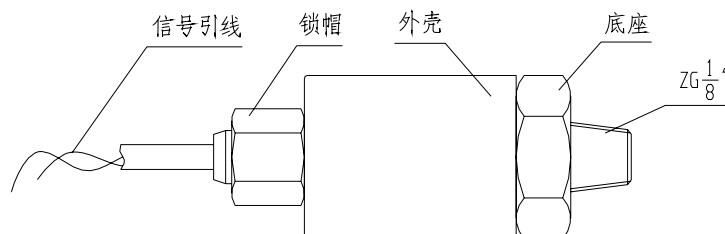


图 12

2.12.3 主要技术参数

| 型号 | 工作压力 | 动作压力 | 微动开关触点容量 |
|-------|-------|----------|-----------|
| KYQD4 | 12MPa | ≤ 0.2MPa | DC24V/ 3A |

2.12.4 使用及维护

2.7.4.1 应每月进行外观检查，无碰撞变形及机械性损伤、表面无锈蚀等异常方可继续使用。

2.7.4.2 压力信号器动作后，应卸下锁帽和外壳，压下活塞、复位微动开关后方可继续使用。

2.7.4.3 每年应全面检查压力信号器一次，无异常情况方可继续使用。

2.13 ZEQT 型喷嘴

2.13.1 用途。安装于灭火系统管网的末端，用于按设计要求均匀的雾化喷洒灭火剂，其规格根据最终水力计算结果选定。

2.13.2 结构。结构以优化设计，能将二氧化碳灭火剂充分雾化均匀喷洒，材质为铜合金。装饰罩用于有吊顶的防护区，如图 13 所示。

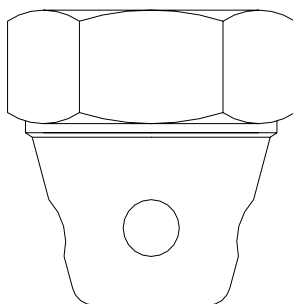


图 13

2.13.3 主要技术参数。

| 喷头规格代号 | 等效单孔直径 (mm) | 等效孔口面积 (mm ²) | 喷头规格代号 | 等效单孔直径 (mm) | 等效孔口面积 (mm ²) |
|--------|----------------|------------------------------|--------|----------------|------------------------------|
| 1 | 0.79 | 0.49 | 9 | 7.14 | 40.06 |
| 2.5 | 2.19 | 2.11 | 9.5 | 7.54 | 44.65 |
| 2 | 2.59 | 2.98 | 10 | 7.94 | 49.48 |
| 2.5 | 2.98 | 3.09 | 11 | 8.73 | 59.87 |
| 3 | 2.38 | 4.45 | 12 | 9.53 | 72.29 |
| 3.5 | 2.78 | 6.06 | 13 | 10.32 | 83.61 |
| 4 | 3.18 | 7.94 | 14 | 12.11 | 96.97 |
| 4.5 | 3.57 | 10.00 | 15 | 12.91 | 112.29 |
| 5 | 3.97 | 12.39 | 16 | 12.70 | 126.71 |
| 5.5 | 4.37 | 14.97 | 18 | 14.29 | 160.32 |
| 6 | 4.76 | 17.81 | 20 | 15.88 | 197.94 |
| 6.5 | 5.16 | 20.90 | 22 | 17.46 | 239.48 |
| 7 | 5.56 | 24.26 | 24 | 19.05 | 285.03 |
| 7.5 | 5.95 | 27.81 | 32 | 25.40 | 506.45 |
| 8 | 6.35 | 32.68 | 48 | 38.40 | 1138.71 |
| 8.5 | 6.75 | 35.74 | 64 | 50.80 | 2025.80 |

2.14 ZEKG 型控制气管

2.14.1 用途。用于输送启动气体的管路。

2.14.2 结构。紫铜管，壁厚 1mm，接口为扩口带活接头。

2.15 瓶架

2.15.1 用途。用来固定储存瓶组、选择阀、电磁驱动装置及集流管等，防止喷放时晃动。

2.15.2 结构。由左右支架、中樑、下樑等组成，结构型式简洁美观，易于拆卸装运，连接稳固可靠，外表防腐喷涂处理，如图 14 所示。

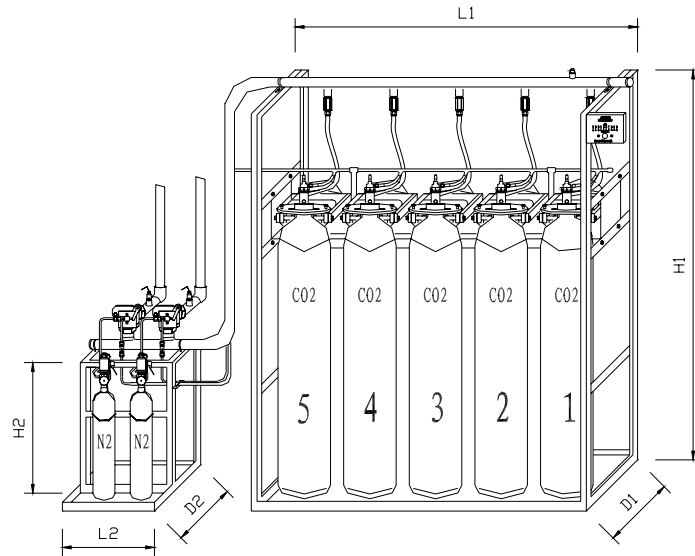


图 14

2.15.3 外形安装尺寸

| L1 (mm) | D1 (mm) | H1 (mm) | L2 (mm) | D2 (mm) | H2 (mm) |
|--------------------|---------|---------|--------------------|---------|---------|
| $100+n \times 310$ | 450 | 1800 | $100+n \times 350$ | 450 | 800 |

第三章 系统安装及管道试验

3.1 系统安装

- 3.2.1 系统设备安装前必须确认储瓶间设置条件与设计相符、组件及主要材料齐全且符合设计要求。
- 3.2.2 设备支架安装
- 3.2.2.1 按照储瓶间的设备布置设计图及系统结构形式的要求进行设备支架组装，注意安装顺序，安装完毕应进行矫正。
- 3.2.2.2 各部件的组装应使用配套的附件如螺栓、螺母、垫圈、U型卡等，注意不得组装错位。
- 3.2.2.3 储存装置的支架组装完并经复核符合设计图纸要求后，应用膨胀螺栓固定在储瓶间的地面上，灭火剂储存装置的安装高度差不宜超过 20mm，电磁驱动装置的安装高度差不宜超过 10mm。压力表应朝向操作面。
- 3.2.4 储存装置的操作面距离墙或操作面之间的距离不宜小于 2.0m，支架、框架应固定牢靠并应采取防腐处理措施。
- 3.2.5 集流管应牢靠地固定在瓶组框架上并应采取防腐处理措施。集流管泄压装置的泄压方向不应朝向操作面。
- 3.2.6 选择阀操作手柄应安装在操作面一侧，与管道的连接宜采用活接头或法兰。
- 3.2.7 电磁驱动装置的电气连接线应沿固定储存装置或驱动装置的支架、框架及墙面固定。
- 3.2.8 选择阀和电磁驱动装置上应设置标明防护区名称或编号的永久性标志牌。
- 3.2.9 电磁驱动装置、选择阀、储存装置均应可手动机械应急操作，并有防止误操作的可靠措施。
- 3.2.10 控制管道应采用支架固定，管道支架的间距不宜大于 0.6m。平行管道宜采用管夹固定，管夹的间距不宜大于 0.6m，转弯处应增设一个管夹。
- 3.2.11 喷嘴安装时应逐个核对其型号、规格和喷孔方向，并应符合设计要求。安装在吊顶下的不带装饰罩的喷嘴，其连接管管端螺纹不应露出吊顶；安装在吊顶下的带装饰罩的喷嘴，其装饰罩应紧贴吊顶。

3.2 管道试验

- 3.2.1 灭火剂输送管道安装完毕后，应进行水压强度试验和气压严密性试验。
- 3.2.2 水压强度试验的试验压力 15.0Mpa。以不大于 0.5MPa/s 的升压速率缓慢升压至试验压力后保压 5min，检查管道各处无渗漏、无变形为合格。
- 3.2.3 水压强度试验条件不具备的防护区可采用气压强度试验代替。
- 3.2.4 气压强度试验的试验压力应为 12.0Mpa。试验前必须用加压介质进行预试验，预试验压力宜为 0.2Mpa。试验时应逐步缓慢增加压力，当压力升至试验压力的 50%，如未发现异状或泄漏可继续按试验压力的 10% 逐级升压，每级稳压 3min 直至试验压力，保压检查管道各处无变形、无泄漏为合格。
- 3.2.5 经气压强度试验合格且在试验后未拆卸过的管道可不进行气密性试验。
- 3.2.6 管道气压严密性试验的试验压力为水压强度试验压力的 2/3 即 10.0Mpa。试验时应以不大于 0.5MPa/s 的速率缓慢升压至试验压力，关断试验气源后 3min 内压力降不应超过试验压力的 10%。
- 3.2.7 气压强度试验和气压严密性试验必须采取有效的安全措施，加压介质可采用空气或氮气，
- 3.2.8 灭火剂输送管道在水压强度试验合格后或气压严密性试验前，应进行吹扫。吹扫管道可采用压缩空气或氮气。吹扫时，管道末端的气体流速不应小于 20m/s，采用白布检查，直至无铁锈、尘土、水渍及其他脏物出现。
- 3.2.9 进行管道试验时应由建设单位、设计单位、施工单位共同参加并做好记录。

第四章 系统调试

4.1 一般要求

- 4.2.1 系统的调试宜在系统设备安装完毕，以及有关的火灾自动报警系统和开口自动关闭装置、通风机械和防火阀等联动设备的调试完成后进行。
- 4.2.2 气体灭火系统的调试负责人应由专业技术人员担任。参加调试的人员应职责明确。
- 4.2.3 调试前应对照设计图纸检查系统组件和材料的型号、规格、数量，以及系统安装质量，并应及时处理所发现的问题。

4.2 调试

- 4.2.1 气体灭火系统的调试，应对每个防护区进行模拟自动启动试验。
- 4.2.2 模拟自动启动试验时，应先关断有关灭火剂储存容器上的驱动器，安装相适应的指示灯、压力表或其他相应装置，再使被试防护区的火灾探测器接受模拟火灾信号。
- 4.2.3 模拟自动启动后，指示灯应显示正常或压力表测定的气压足以驱动容器阀和选择阀的要求，有关的声、光报警装置均能发出符合设计要求的正常信号。有关的联动设备动作正确，符合设计要求。
- 4.2.4 进行模拟喷气试验时，应采取可靠的安全措施，确保人员安全和避免灭火剂的误喷射。
- 4.2.5 模拟喷气试验不应采用二氧化碳灭火剂，宜采用氮气进行。氮气储存容器与被试验的防护区用的灭火剂储存容器的结构、型号、规格应相同，连接与控制方式应一致，充装的氮气压力和灭火剂储存压力应相等。氮气储存容器数量可为一个。
- 4.2.6 模拟喷气试验宜采用自动控制。模拟喷气试验的结果，应符合下列规定：
- 4.2.6.1 试验气体能喷入被试防护区内，且应能从被试防护区的每个喷嘴喷出。
- 4.2.6.2 有关控制阀门工作正常。
- 4.2.6.3 有关声、光报警信号正确。
- 4.2.7.4 储瓶间内的设备和对应防护区内的灭火剂输送管道无明显晃动和机械性损坏。
- 4.3 进行备用灭火剂储存容器切换操作试验时，应连续作两次模拟火灾的自动控制，以检验系统是否符合设计要求。
- 4.4 调试后应提供调试报告。调试报告的表格形式可根据气体灭火系统结构形式和防护区的具体情况进行调整。

第五章 系统操作

5.1 系统原理

5.2.1 二氧化碳自动灭火系统具有自动、手动、机械应急操作三种启动方式。

5.2.2 自动状态下，若某防护区发生有烟雾（或温度上升），该防护区的感烟（或感温）火灾探测器动作并向火灾报警控制器送入一个单一火警信号，控制器即进入单一火警状态，同时驱动电动警铃发出单一火灾报警信号，此时不会发出启动灭火系统的控制信号。随着该防护区火灾的蔓延，温度持续上升（或烟雾增大），另一回路的感温（或感烟）火灾探测器动作，向控制器送入另一个单一火警信号，控制器立即确认发生火灾，同时发出复合火灾报警信号及联动信号（关闭空调、送排风装置和防火阀、防火门、防火卷帘等）。经过 30 秒时间的延时，控制器输出信号启动灭火系统，灭火剂经管网施放到该防护区实施灭火。控制器接收到压力信号器的反馈信号后显亮放气指示灯，避免人员误入。手动状态下，报警控制器在火灾发生时只发出火灾报警信号而不产生联动。

5.2.3 自动或手动状态下，在值班人员确认火警后，按下报警控制器面板上的或现场的“紧急启动”按钮可马上启动灭火系统。在喷放控制信号输出前，按下报警控制器面板上或现场的“紧急停止”按钮，系统将不会输出喷放信号。

5.2 机械应急操作

当自动启动、手动启动均失效时，可进入气瓶间实施机械应急操作启动灭火系统。

5.2.1 单元独立系统

5.2.2.1 拉出驱动装置上电磁驱动阀的安全卡簧、压下手动压把，如图 15 所示。

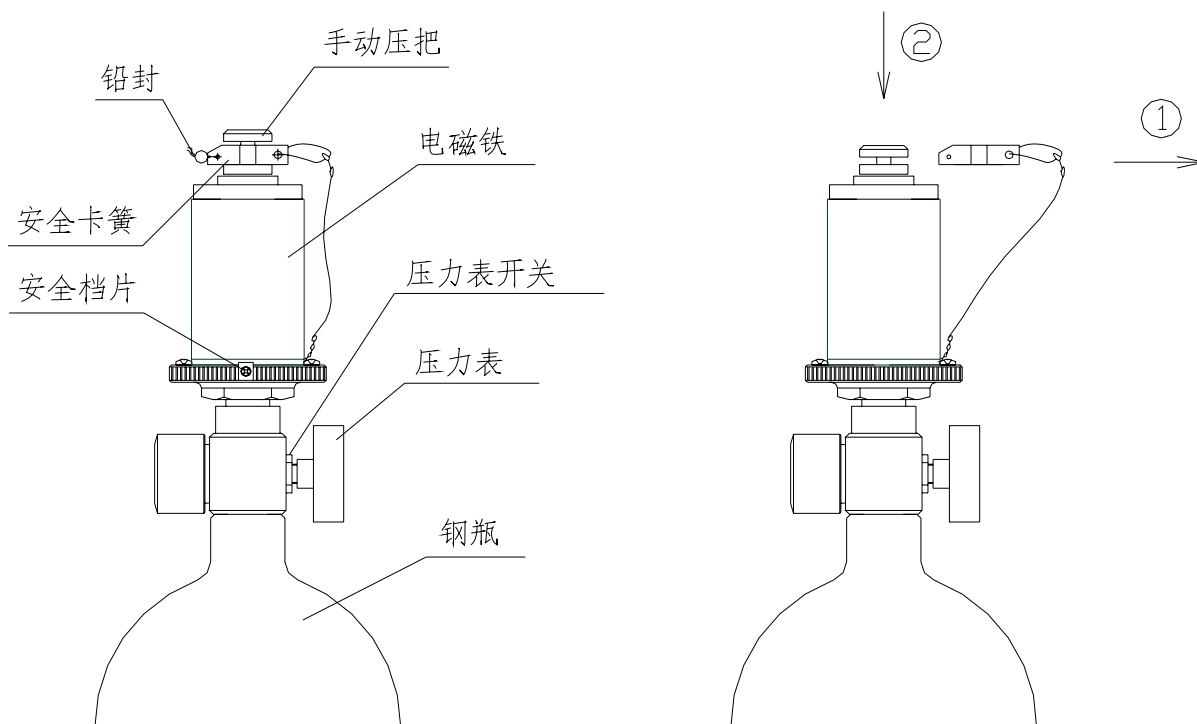


图 15

5.2.2.2 驱动装置或电磁阀失效时，逐一打开储存装置上的容器阀（拉出手动保险销、套上手柄向下拉，见图 16）。

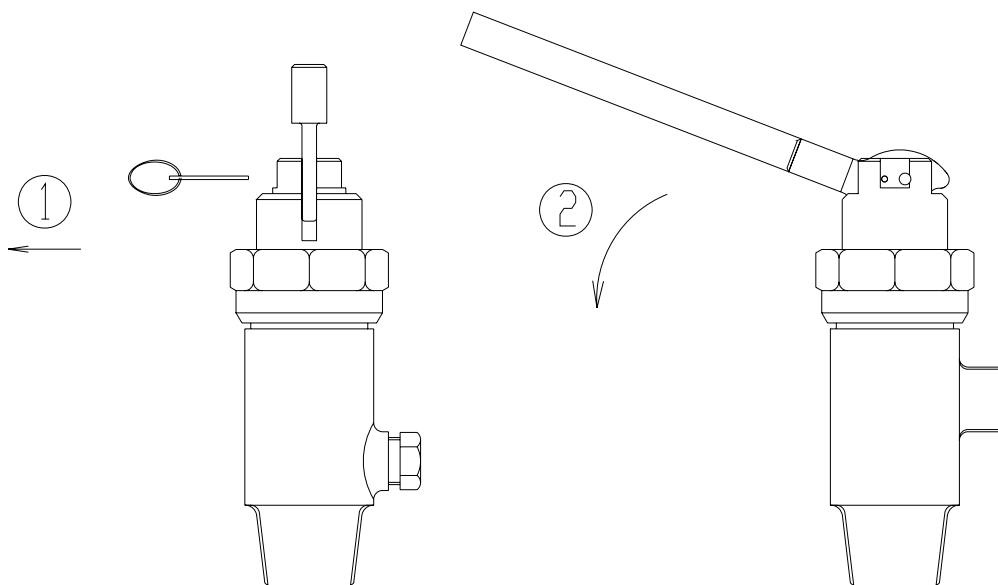


图 16

5.2.2 组合分配系统

5.2.2.1 拉出驱动装置上电磁驱动阀的安全卡簧、压下手动压把。

5.2.2.2 驱动装置或电磁驱动阀失效时，先手动打开对应防护区的选择阀（边拉开转臂边拉出压臂，见图 15），再逐一打开储存装置上的容器阀（拉出手动保险销、套上手柄向下拉，见图 17）。

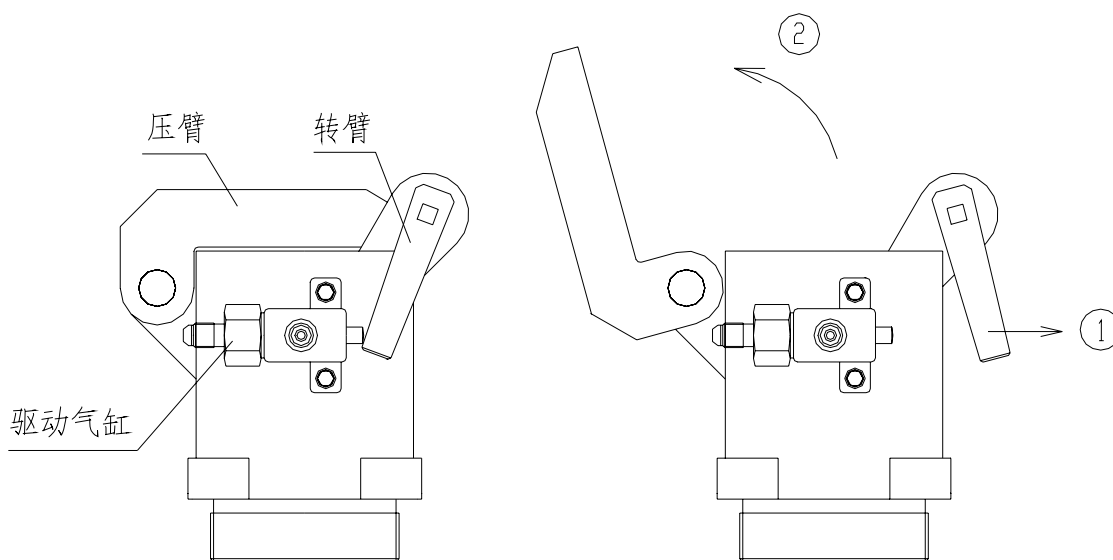


图 17

第六章 系统维护

- 6.1 气体灭火系统应由经过专门培训，并经考试合格的专人负责定期检查和维护。
- 6.2 气体灭火系统投入使用时，应具备下列文件资料：
 - 6.2.1 全部技术资料 and 竣工验收报告。
 - 6.2.2 系统的操作规程。
 - 6.2.3 系统的检查、维护记录图表。
- 6.3 每月应对气体灭火系统进行两次检查，检查内容及要求应符合下列规定：
 - 6.3.1 对灭火剂储存容器、选择阀、液体单向阀、高压软管、集流管、阀驱动装置、管网与喷嘴等全部系统组件进行外观检查。系统组件应无碰撞变形及其他机械性损伤，表面应无锈蚀，保护涂层应完好，铭牌应清晰，手动操作装置的防护罩、铅封和安全标志应完整。
 - 6.3.2 电磁驱动装置的压力不应小于 5.0MPa。
- 6.4 每年应对气体灭火系统进行两次全面检查，检查内容和要求除按月检查规定的检查外，尚应符合下列规定：
 - 6.4.1 防护区的开口情况、防护区的用途及可燃物的种类、数量、分布情况，应符合设计规定。
 - 6.4.2 灭火剂储瓶间设备、灭火剂输送管道和支、吊架的固定，应无松动。
 - 6.4.3 高压软管，应无变形、裂纹及老化；必要时，应按对每根高压软管进行水压强度试验和气压严密性试验。
 - 6.4.4 各喷嘴孔口，应无堵塞。
 - 6.4.5 灭火剂的输送管道有损伤与堵塞现象，则应对其进行严密性试验和吹扫。
 - 6.4.6 对每个防护区进行一次模拟自动启动试验，如有不合格项目，则应对相关防护区进行一次模拟喷气试验。

第七章 常见问题及解决方法

7.1 电磁驱动装置的压力表无压力显示？

7.2.1 检查电磁驱动装置的压力表开关是否已打开。

7.2.2 若压力表开关已打开但压力表还是无压力显示，可能是压力表已损坏。更换压力表的方法：关紧压力表开关，卸下压力表，换上同型号压力表，打开压力表开关。

7.2.3 若换上完好的压力表后打开压力表开关仍无压力显示，可能是增压气已泄漏，请尽快补压，补压方法参见 2.2.4.1 说明或致电我公司咨询。

7.2 系统投入使用时是否要把储存装置容器阀上的保险销拉出？

容器阀上的保险销是用于锁定凸轮拨杆的，仅在机械手动启动容器阀时必须先拉出保险销才能扳下凸轮拨杆，而锁定凸轮拨杆并不影响容器阀的氮气启动。

7.3 系统投入使用时是否要把电磁驱动装置上的安全档片卸下、保险销拉出？

电磁阀上装有的安全档片是为防止运输、安装、调试过程中因碰撞、震动等使闸刀误动作而设。系统投入使用前，需松开电磁铁上的螺栓、抽出档片，再紧固电磁铁，否则电磁阀不能打开。

安全卡簧是用于锁定手动压把的，仅在机械手动启动容器阀时必须先拉出安全卡簧才能压下手动压把，而手动压把并不影响电磁阀的电气启动。

7.4 电磁阀和压力信号器的接线极性？

电磁阀和压力信号器的两条引线不分极性。

7.5 建筑消防设施申报表中气体灭火系统栏的填写？

建筑消防设施申报表中气体灭火系统栏的填写如下表所示：

| | | | | | |
|------------------------|---|------------------------|-----------------|-----|---------------------------|
| 气体 灭 火 系 统 | 2. 卤代烷 2. 氮气 3. 二氧化碳 <input checked="" type="checkbox"/> 4. 其 他 | 系统形式 2. 全充满 2. 局部应用 | | 全充满 | 保护容积 (m ³) |
| | 设置部位 | (防护区名称) | | | (防护区总内容积) |
| | 产品名称 | 产品型号 | 生产厂家 | | 数量 |
| | 喷头 | ZEQT | 广州市番禺振兴消防设备有限公司 | | (防护区设计的喷头的总数) |
| | 瓶头阀 | ZEPF12 | 广州市番禺振兴消防设备有限公司 | | (与储瓶数相等) |
| | 分配阀 | ZEXF | 广州市番禺振兴消防设备有限公司 | | (即选择阀数量) |
| | 远程启动装置 | ZEPD6 | 广州市番禺振兴消防设备有限公司 | | (即电磁驱动装置数量) |
| | 联动开启装置 | | | | (即气体灭火控制器数量) |
| | 手动开启装置 | | | | (即紧急启动按钮数量) |
| | 紧急制动 | | | | (即紧急停止按钮数量) |
| | 储罐 | WGA267-68-15 | (压力容器厂的名称) | | (即储存装置数量) |
| | 单位类别 | 单位名称 | 负责人 | 联系人 | 联系电话 |
| | 设计单位 | | | | |
| | 施工单位 | | | | |